



Рабочая программа дисциплины: разработана в соответствии с Федеральным государственным образовательным стандартом высшего образования (ФГОС ВО 3++) по направлению подготовки 13.03.02 Электроэнергетика и электротехника, утвержденного приказом МИНОБРНАУКИ РОССИИ от 28 февраля 2018 года № 144 на основании учебного плана, принятого УС ДПИ НГТУ

протокол от 02.06.2023 № 9

Рабочая программа одобрена на заседании кафедры-разработчика РПД «Автоматизация, энергетика, математика и информационные системы»

протокол от 08.06.2023 № 8

Зав. кафедрой к.т.н., доцент \_\_\_\_\_ Л.Ю. Вадова  
(подпись)

СОГЛАСОВАНО:

Заведующий выпускающей кафедрой Автоматизация, энергетика, математика и информационные системы

к.т.н., доцент \_\_\_\_\_ Л.Ю. Вадова  
(подпись)

Начальник ОУМБО \_\_\_\_\_ И.В. Старикова  
(подпись)

Рабочая программа зарегистрирована в ОУМБО: 13.03.02 - 43

## СОДЕРЖАНИЕ

1. Цели и задачи освоения дисциплины .....	4
2. Место дисциплины в структуре образовательной программы.....	4
3. Компетенции обучающегося, формируемые в результате освоения дисциплины (модуля) .....	4
4. Структура и содержание дисциплины.....	10
5. Текущий контроль успеваемости и промежуточная аттестация по итогам освоения дисциплины.....	16
6. Учебно-методическое обеспечение дисциплины.....	20
7. Информационное обеспечение дисциплины.....	20
8. Образовательные ресурсы для инвалидов и лиц с ОВЗ.....	22
9. Материально-техническое обеспечение, необходимое для осуществления образовательного процесса по дисциплине.....	22
10. Методические рекомендации обучающимся по освоению дисциплины.....	23
11. Оценочные средства для контроля освоения дисциплины.....	25

# 1 ЦЕЛИ И ЗАДАЧИ ОСВОЕНИЯ ДИСЦИПЛИНЫ

## 1.1 Цель освоения дисциплины:

- формирование системы знаний и научно–технических основ рационального использования различных видов энергии в процессах производства, распределения и энергоэффективного ее применения.

## 1.2 Задачи освоения дисциплины (модуля):

- изучение основных закономерностей преобразования электрического тока в видимое излучение, принципов действия источников света;
- изучение методов расчета осветительных установок и питающих их сетей с учетом требований нормативной документации;
- изучение правил безопасного использования осветительных установок в производстве и в быту.

# 2 МЕСТО ДИСЦИПЛИНЫ В СТРУКТУРЕ ОБРАЗОВАТЕЛЬНОЙ ПРОГРАММЫ

Учебная дисциплина «Электрическое освещение» включена в перечень, вариативной части дисциплин (формируемой участниками образовательных отношений) по выбору (запросу обучающихся), направленный на углубление уровня освоения компетенций. Дисциплина реализуется в соответствии с требованиями ФГОС, ОП ВО и УП.

Дисциплина базируется на следующих дисциплинах: математика, физика, теоретические основы электротехники.

Дисциплина «Электрическое освещение» является основополагающей для изучения следующих дисциплин: электроснабжение, для защиты ВКР.

Рабочая программа дисциплины для инвалидов и лиц с ограниченными возможностями здоровья разрабатывается индивидуально с учетом особенностей психофизического развития, индивидуальных возможностей и состояния здоровья таких обучающихся, по их личному заявлению.

# 3 КОМПЕТЕНЦИИ ОБУЧАЮЩЕГОСЯ, ФОРМИРУЕМЫЕ В РЕЗУЛЬТАТЕ ОСВОЕНИЯ ДИСЦИПЛИНЫ (МОДУЛЯ)

Таблица 1а

## Формирование компетенции ПКС-2, ПКС-1 дисциплинами для очной формы

Компетенция	Названия учебных дисциплин, модулей, практик, участвующих в формировании компетенции вместе с данной дисциплиной	Семестры формирования компетенции							
		1 курс		2 курс		3 курс		4 курс	
		1	2	3	4	5	6	7	8
ПКС-2	Общая энергетика								
	Электрические станции и подстанции								
	Релейная защита и автоматизация электроэнергетических систем								



Специальные вопросы электроснабжения								
Ознакомительная практика								
Проектная практика								
Эксплуатационная практика								
Преддипломная практика								
Подготовка к процедуре защиты и процедура защита ВКР								

Таблица 16

**Формирование компетенции ПКС-1, ПКС-2 дисциплинами для заочной формы**

Компетенция	Названия учебных дисциплин, модулей, практик, участвующих в формировании компетенции вместе с данной дисциплиной	Курсы формирования компетенции				
		1 курс	2 курс	3 курс	4 курс	5 курс
ПКС-2	Общая энергетика					
	Электрические станции и подстанции					
	Релейная защита и автоматизация электроэнергетических систем					
	Техника высоких напряжений					
	Переходные процессы в электроэнергетических системах					
	Автоматизация и управление систем электроснабжения					
	Электромагнитная совместимость в электроэнергети-					
	<b>Электрическое освещение</b>					
	Воздушные и кабельные ЛЭП					
	Электробезопасность					
	Ознакомительная практика					
	Проектная практика					
	Эксплуатационная практика					
	Преддипломная практика					
	Подготовка к процедуре защиты и процедура защита ВКР					
ПКС-1	Электрический привод					

Экономия и учет энергоресурсов и энергетический мониторинг						
Электрические станции и подстанции						
Электроэнергетические системы и сети						
Релейная защита и автоматизация электроэнергетических систем						
Техника высоких напряжений						
Электроснабжение						
Переходные процессы в электроэнергетических системах						
Электротехнологические установки						
Электромагнитная совместимость в электроэнергети-						
Надежность электроснабжения						
Энергоснабжение						
<b>Электрическое освещение</b>						
Воздушные и кабельные ЛЭП						
Приемники и потребители электрической энергии систем электроснабжения						
Специальные вопросы электроснабжения						
Ознакомительная практика						
Проектная практика						
Эксплуатационная практика						
Преддипломная практика						
Подготовка к процедуре защиты и процедура защита ВКР						

ПЕРЕЧЕНЬ ПЛАНИРУЕМЫХ РЕЗУЛЬТАТОВ ОБУЧЕНИЯ ПО ДИСЦИПЛИНЕ, СООТНЕСЕННЫХ С ПЛАНИРУЕМЫМИ РЕЗУЛЬТАТАМИ ОСВОЕНИЯ ОП

Таблица 2

Перечень планируемых результатов обучения по дисциплине, соотнесенных с планируемыми результатами освоения

Код и наименование компетенции	Код и наименование индикатора достижения компетенции	Планируемые результаты обучения по дисциплине			Оценочные средства	
					Текущего контроля	Промежуточной аттестации
ПКС-1 Способен участвовать в проектировании электрических станций и подстанций	ИПКС-1.1 Выполняет анализ данных для проектирования	<b>Знать:</b> номенклатуру основных источников света и принципы их работы	<b>Уметь:</b> использовать методы расчета осветительных установок и питающих их сетей	<b>Владеть:</b> вопросами выбора и расчета осветительных установок в разрезе анализа данных для проектирования	Устный опрос, выполнение практических заданий, защита лабораторных работ	Вопросы для устного собеседования
	ИПКС-1.3 Подготавливает текстовые и графические разделы проектной и рабочей документации на основе типовых технических решений	<b>Знать:</b> схемы включения осветительных приборов, предназначенных для различных сред	<b>Уметь:</b> специализированные САПР для расчета систем освещения.	<b>Владеть:</b> вопросами выбора и расчета осветительных установок в разрезе подготовки текстовых и графических разделов проектной и рабочей документации		
ПКС-2 Способен участвовать в эксплуатации электрических станций и подстанций	ИПКС-2.2 Демонстрирует знания организации технического обслуживания и ремонта электрооборудования электростанций и	<b>Знать:</b> конструктивные исполнения осветительных приборов, предназначенных для различных сред	<b>Уметь:</b> использовать методы расчета осветительных установок и питающих их сетей и специализированные САПР для	<b>Владеть:</b> вопросами выбора и эксплуатации осветительных установок в разрезе		



	подстанций		расчета систем освещения с целью организации технического обслуживания и ремонта осветительных установок станций и подстанций			
	ИПКС-2.3 Демонстрирует понимание взаимосвязи задач проектирования и эксплуатации	<b>Знать:</b> принципы их работы основных источников света, конструктивные исполнения осветительных приборов, предназначенных для различных сред и схемы их включения	<b>Уметь:</b> использовать методы расчета осветительных установок и питающих их сетей для решения задач эксплуатации	<b>Владеть:</b> вопросами выбора, расчета и эксплуатации осветительных установок.		

## 4 СТРУКТУРА И СОДЕРЖАНИЕ ДИСЦИПЛИНЫ

### 4.1 Распределение трудоёмкости дисциплины по видам работ по семестрам

Общая трудоёмкость дисциплины составляет 3 зач.ед./108 часа, распределение часов по видам работ семестрам представлено в табл.3 и 4.

Таблица 3

**Распределение трудоёмкости дисциплины по видам работ по семестрам для студентов очного обучения**

Вид учебной работы	Всего часов	Семестр
		4
<b>1. Контактная работа обучающихся с преподавателем</b> (по видам учебных занятий) (всего), в том числе:	55	55
<b>1.1. Аудиторные занятия (всего), в том числе:</b>	51	51
- лекции (Л)	17	17
- лабораторные работы (ЛР)	17	17
- практические занятия (ПЗ)	17	17
<b>1.2. Внеаудиторные занятия (всего), в том числе:</b>	4	4
- групповые консультации по дисциплине	4	4
- групповые консультации по промежуточной аттестации (экзамен)	-	-
- индивидуальная работа преподавателя с обучающимся:		
- по проектированию: проект (работа)		
- по выполнению РГР		
- по выполнению КР		
- по составлению реферата (доклада, эссе)		
<b>2. Самостоятельная работа студента (СРС) (всего)</b>	53	53
<b>Вид промежуточной аттестации</b> зачёт	-	-
<b>Общая трудоемкость, часы/зачетные единицы</b>	108/3	108/3

Таблица 4

**Распределение трудоёмкости дисциплины по видам работ по курсам для студентов заочного обучения**

Вид учебной работы	Всего часов	3 курс
<b>1. Контактная работа обучающихся с преподавателем</b> (по видам учебных занятий) (всего), в том числе:	15	15
<b>1.1. Аудиторные занятия (всего), в том числе:</b>	10	10
- лекции (Л)	6	6

- лабораторные работы (ЛР)	2	2
- практические занятия (ПЗ)	2	2
<b>1.2. Внеаудиторные занятия (всего), в том числе:</b>	5	5
- групповые консультации по дисциплине	5	5
- групповые консультации по промежуточной аттестации (экзамен)	-	-
- индивидуальная работа преподавателя с обучающимся: - по проектированию: проект (работа) - по выполнению РГР - по выполнению КР - по составлению реферата, доклада, эссе		
<b>2. Самостоятельная работа студента (СРС) (всего)</b>	89	89
<b>Вид промежуточной аттестации: зачёт</b>	4	4
<b>Общая трудоемкость, часы/зачетные единицы</b>	108/3	108/3

## 4.2 Содержание дисциплины, структурированное по темам

Содержание дисциплины, структурированное по темам, приведено в таблицах 5 и 6.

Таблица 5

### Содержание дисциплины, структурированное по темам, для студентов очного обучения

Планируемые (контролируемые) результаты освоения: ПК и индикаторы достижения компетенций	Наименование тем	Виды учебной работы				Вид СРС	Наименование используемых активных и интерактивных образовательных технологий	Реализация в рамках практической подготовки (трудоемкость в часах)	Наименование разработанного электронного курса (трудоемкость в часах)
		Контактная работа			Самостоятельная работа обучающихся (СРС)				
		Лекции, час	Лабораторные работы, час	Практические занятия, час					
<b>4 семестр</b>									
ПКС-1, ПКС-2, ИПКС-1.1,1.3 ИПКС-2.2,2.3	Тема 1.1. Введение	1	-	-	1	Подготовка к лекциям, тестированию, выполнение заданий для самостоятельной работы. 6.1.1: С. 9-14	Собеседование		
	Тема 2.1. Основные понятия и единицы в светотехнике	2	-	-	2	Подготовка к лекциям, тестированию, выполнение заданий для самостоятельной работы. 6.1.1: С. 15-31,35-49,69-105,276-278,114-149	Устный опрос, защита лабораторных работ		
	Тема 2.2. Основы световых измерений	1	-		1				
	Тема 2.3. Источники света	2	17		18				
	Тема 2.4. Осветительные приборы	1	-	-	1				
	Тема 3.1. Правила и нормы искусственного освещения	2	-	-	2	Подготовка к лекциям, тестированию, выполнение заданий для	Собеседование		

Планируемые (контролируемые) результаты освоения: ПК и индикаторы достижения компетенций	Наименование тем	Виды учебной работы				Вид СРС	Наименование используемых активных и интерактивных образовательных технологий	Реализация в рамках практической подготовки (трудоемкость в часах)	Наименование разработанного электронного курса (трудоемкость в часах)
		Контактная работа			Самостоятельная работа обучающихся (СРС)				
		Лекции, час	Лабораторные работы, час	Практические занятия, час					
					самостоятельной работы. 6.1.1: С. 50-68				
	Тема 4.1. Объем и содержание проектных материалов	1	-	-	2	Подготовка к лекциям, тестированию, выполнение заданий для самостоятельной работы. 6.1.1: С.213-236,240-242,152,163,246-264,265-278	Устный опрос, выполнение практических заданий		
	Тема 4.2. Светотехническая часть проекта осветительной установки	2	-	-	2				
	Тема 4.3. Методы светотехнических расчетов осветительных установок	2	-	13	14				
	Тема 4.4. Электрическая часть проекта осветительных установок.	2	-	4	8				
	Тема 4.5. Экономическое обоснование выбора и эксплуатации осветительных установок.	1	-	-	2				
	<b>Самостоятельная работа</b>				53				
	<b>ИТОГО по дисциплине</b>	<b>17</b>	<b>17</b>	<b>17</b>	<b>53</b>				

Содержание дисциплины, структурированное по темам, для студентов заочного обучения

Планируемые (контролируемые) результаты освоения: ПК и индикаторы достижения компетенций	Наименование тем	Виды учебной работы				Вид СРС	Наименование используемых активных и интерактивных образовательных технологий	Реализация в рамках практической подготовки (трудоемкость в часах)	Наименование разработанного электронного курса (трудоемкость в часах)
		Контактная работа			Самостоятельная работа обучающихся (СРС)				
		Лекции, час	Лабораторные работы, час	Практические занятия, час					
<b>4 курс</b>									
ПКС-1, ПКС-2, ИПКС-1.1,1.3 ИПКС-2.2,2.3	Тема 1.1. Введение	0,3	-	-	1,5	Подготовка к лекциям, тестированию, выполнение заданий для самостоятельной работы. 6.1.1: С. 9-14	Собеседование		
	Тема 2.1. Основные понятия и единицы в светотехнике	0,75	-	-	3,5	Подготовка к лекциям, тестированию, выполнение заданий для самостоятельной работы. 6.1.1: С. 15-31,35-49,69-105,276-278,114-149	Устный опрос, защита лабораторных работ		
	Тема 2.2. Основы световых измерений	0,3	-		1,5				
	Тема 2.3. Источники света	0,75	2		30				
	Тема 2.4. Осветительные приборы	0,3	-	-	1,5				
	Тема 3.1. Правила и нормы искусственного освещения	0,75	-	-	3,5	Подготовка к лекциям, тестированию, выполнение заданий для самостоятельной работы. 6.1.1: С. 50-68	Собеседование		
	Тема 4.1. Объем и содержание проектных материалов	0,3	-	-	3,5	Подготовка к лекциям, тестированию, выполнение заданий для	Устный опрос, выполнение практических за-		
	Тема 4.2. Светотехническая часть	0,75	-	-	3,5				

Планируемые (контролируемые) результаты освоения: ПК и индикаторы достижения компетенций	Наименование тем	Виды учебной работы				Вид СРС	Наименование используемых активных и интерактивных образовательных технологий	Реализация в рамках практической подготовки (трудоемкость в часах)	Наименование разработанного электронного курса (трудоемкость в часах)
		Контактная работа			Самостоятельная работа обучающихся (СРС)				
		Лекции, час	Лабораторные работы, час	Практические занятия, час					
	проекта осветительной установки								
	Тема 4.3. Методы светотехнических расчетов осветительных установок	0,75	-	1	23,5	самостоятельной работы. 6.1.1: С.213-236,240-242,152,163,246-264,265-278	даний		
	Тема 4.4. Электрическая часть проекта осветительных установок.	0,75	-	1	13,5				
	Тема 4.5. Экономическое обоснование выбора и эксплуатации осветительных установок.	0,3	-	-	3,5				
	<b>Самостоятельная работа</b>				89				
	<b>ИТОГО по дисциплине</b>	<b>6</b>	<b>2</b>	<b>2</b>	<b>89</b>				

## 5 ТЕКУЩИЙ КОНТРОЛЬ УСПЕВАЕМОСТИ И ПРОМЕЖУТОЧНАЯ АТТЕСТАЦИЯ ПО ИТОГАМ ОСВОЕНИЯ ДИСЦИПЛИНЫ.

5.1. Типовые контрольные задания или иные материалы, необходимые для оценки знаний, умений и навыков и (или) опыта деятельности

### *Перечень вопросов для текущей аттестации обучающихся очной и заочной формы*

1. Основные понятия и величины - Лучистая энергия.
2. Приемники оптического излучения.
3. Основные понятия и величины - Световой поток.
4. Основные понятия и величины - Сила света (распределение светового потока в пространстве, КСС).
5. Основные понятия и величины - Освещенность (поверхностная плотность светового потока), светимость.
6. Основные понятия и величины - Яркость.
7. Соотношение между освещенностью и яркостью.
8. Цветность излучения, цветопередача.
9. Светотехнические свойства материалов.
10. Теория теплового излучения (закон Планка, Вина)
11. Лампы накаливания (устройство, принцип действия, характеристики, применение).
12. Галогенные лампы накаливания (устройство, принцип действия, характеристики, применение).
13. Люминесцентные лампы низкого давления (устройство, принцип действия, характеристики, применение).
14. Пускорегулирующая аппаратура (ПРА) для люминесцентных ламп низкого давления (стартерная схема, электронные ПРА).
15. Люминесцентные лампы высокого давления типа ДРЛ (устройство, принцип действия, характеристики, применение).
16. Металлогалогенные лампы типа ДРИ (устройство, принцип действия, характеристики, применение).
17. Натриевые лампы высокого давления типа ДНаТ (устройство, принцип действия, характеристики, применение).
18. Натриевые лампы низкого давления (устройство, принцип действия, характеристики, применение).
19. Компактные люминесцентные лампы низкого давления (устройство, принцип действия, характеристики, применение).
20. Световые приборы (классификация, основные светотехнические характеристики, обозначения и маркировка)
21. Светильники с газоразрядными лампами высокого давления.
22. Светильники с газоразрядными лампами низкого давления.
23. Принципы нормирования осветительных установок (контраст, видимость, основные параметры нормирования).
24. Качественные характеристики освещения.
25. Эксплуатация осветительных установок.
26. Системы и виды искусственного освещения.
27. Выбор источников света и расположения светильников.
28. Расчет освещенности (общие положения), метод коэффициента использования.



29. Расчет освещенности (общие положения), точечный метод, расчет отраженной составляющей освещенности.

30. Компьютерные программы для расчета и моделирования систем освещения (*Dialux, Re-Lux*) – назначение, структура, исходные данные для расчета.

31. Автоматизация управления осветительными установками (осветительные установки административных помещений).

32. Автоматизация управления осветительными установками (уличное освещение)

## 5.2. Описание показателей и критериев контроля успеваемости, описание шкал оценивания

Для оценки знаний, умений, навыков и формирования компетенции по дисциплине применяется балльно-рейтинговая система контроля и оценки успеваемости обучающихся очной формы и традиционная система контроля и оценки успеваемости обучающихся заочной формы. Основные требования балльно-рейтинговой системы по дисциплине и шкала оценивания приведены в таблицах 7 и 8.

Таблица 7

### Требования балльно-рейтинговой системы по дисциплине

Виды работ	Количество подвидов работы	Максимальные баллы за подвид работы				Штрафные баллы
		1	2	3	4	За нарушение сроков сдачи
Выполнение лабораторных работ	1	35				
Посещение занятий	1	30				
Выполнение практических заданий	1	35				

## Критерии оценивания результата обучения по дисциплине и шкала оценивания

Код и наименование компетенции	Код и наименование индикатора достижения компетенции	Критерии оценивания результатов обучения			
		Оценка «неудовлетворительно» / «не зачтено» 0-54% от max рейтинговой оценки контроля	Оценка «удовлетворительно» / «зачтено» 55-70% от max рейтинговой оценки контроля	Оценка «хорошо» / «зачтено» 71-85% от max рейтинговой оценки контроля	Оценка «отлично» / «зачтено» 86-100% от max рейтинговой оценки контроля
ПКС-1 Способен участвовать в проектировании электрических станций и подстанций	ИПКС-1.1 Выполняет анализ данных для проектирования	Не знает номенклатуру основных источников света и принципы их работы Не умеет использовать методы расчета осветительных установок и питающих их сетей Не владеет вопросами выбора и расчета осветительных установок в разрезе анализа данных для проектирования	Знает номенклатуру основных источников света и принципы их работы Не умеет использовать методы расчета осветительных установок и питающих их сетей Не владеет вопросами выбора и расчета осветительных установок в разрезе анализа данных для проектирования	Знает номенклатуру основных источников света и принципы их работы Умеет использовать методы расчета осветительных установок и питающих их сетей Не владеет вопросами выбора и расчета осветительных установок в разрезе анализа данных для проектирования:	Знает номенклатуру основных источников света и принципы их работы Умеет использовать методы расчета осветительных установок и питающих их сетей Владеет вопросами выбора и расчета осветительных установок в разрезе анализа данных для проектирования
	ИПКС-1.3 Подготавливает текстовые и графические разделы проектной и рабочей документации на основе типовых технических решений	Не знает схемы включения осветительных приборов, предназначенных для различных сред Не умеет специализированные САПР для расчета систем освещения Не владеет вопросами выбора и расчета осветительных установок в разрезе подготовки текстовых и графических разделов проектной и рабочей документации	Знает схемы включения осветительных приборов, предназначенных для различных сред Не умеет специализированные САПР для расчета систем освещения Не владеет вопросами выбора и расчета осветительных установок в разрезе подготовки текстовых и графических разделов проектной и рабочей документации	Знает схемы включения осветительных приборов, предназначенных для различных сред Умеет специализированные САПР для расчета систем освещения Не владеет вопросами выбора и расчета осветительных установок в разрезе подготовки текстовых и графических разделов проектной и рабочей документации	Знает : схемы включения осветительных приборов, предназначенных для различных сред Умеет специализированные САПР для расчета систем освещения Владеет вопросами выбора и расчета осветительных установок в разрезе подготовки текстовых и графических разделов проектной и рабочей документации
ПКС-2 Способен участвовать в эксплуатации электрических станций и подстанций	ИПКС-2.2 Демонстрирует знания организации технического обслуживания и ремонта электрооборудования электростанций и подстанций	Не знает конструктивные исполнения осветительных приборов, предназначенных для различных сред Не умеет использовать методы расчета осветительных установок и питающих их сетей и специализированные САПР для расчета систем освещения с целью организации технического об-	Знает конструктивные исполнения осветительных приборов, предназначенных для различных сред Не умеет использовать методы расчета осветительных установок и питающих их сетей и специализированные САПР для расчета систем освещения с целью организации технического	Знает конструктивные исполнения осветительных приборов, предназначенных для различных сред Умеет использовать методы расчета осветительных установок и питающих их сетей и специализированные САПР для расчета систем освещения с целью организации технического	Знает конструктивные исполнения осветительных приборов, предназначенных для различных сред Умеет использовать методы расчета осветительных установок и питающих их сетей и специализированные САПР для расчета систем освещения с целью организации техниче-

		<p>служивания и ремонта осветительных установок станций и подстанций</p> <p>Не владеет вопросами выбора и эксплуатации осветительных установок в разрезе</p>	<p>обслуживания и ремонта осветительных установок станций и подстанций</p> <p>Не владеет вопросами выбора и эксплуатации осветительных установок в разрезе</p>	<p>обслуживания и ремонта осветительных установок станций и подстанций</p> <p>Не владеет вопросами выбора и эксплуатации осветительных установок в разрезе</p>	<p>ского обслуживания и ремонта осветительных установок станций и подстанций</p> <p>Владеет вопросами выбора и эксплуатации осветительных установок в разрезе</p>
	<p>ИПКС-2.3 Демонстрирует понимание взаимосвязи задач проектирования и эксплуатации</p>	<p>Не знает принципы их работы основных источников света, конструктивные исполнения осветительных приборов, предназначенных для различных сред и схемы их включения</p> <p>Не умеет использовать методы расчета осветительных установок и питающих их сетей для решения задач эксплуатации</p> <p>Не владеет вопросами выбора, расчета и эксплуатации осветительных установок</p>	<p>Знает принципы их работы основных источников света, конструктивные исполнения осветительных приборов, предназначенных для различных сред и схемы их включения</p> <p>Не умеет использовать методы расчета осветительных установок и питающих их сетей для решения задач эксплуатации</p> <p>Не владеет вопросами выбора, расчета и эксплуатации осветительных установок</p>	<p>Знает принципы их работы основных источников света, конструктивные исполнения осветительных приборов, предназначенных для различных сред и схемы их включения</p> <p>Умеет использовать методы расчета осветительных установок и питающих их сетей для решения задач эксплуатации</p> <p>Не владеет вопросами выбора, расчета и эксплуатации осветительных установок</p>	<p>Знает принципы их работы основных источников света, конструктивные исполнения осветительных приборов, предназначенных для различных сред и схемы их включения</p> <p>Умеет использовать методы расчета осветительных установок и питающих их сетей для решения задач эксплуатации</p> <p>Владеет вопросами выбора, расчета и эксплуатации осветительных установок</p>

## Критерии оценивания

Оценка	Критерии оценивания
Высокий уровень «5» (отлично) - зачтено	оценку «отлично» заслуживает обучающийся, освоивший знания, умения, компетенции и теоретический материал без пробелов; выполнивший все задания, предусмотренные учебным планом на высоком качественном уровне; практические навыки профессионального применения освоенных знаний сформированы.
Средний уровень «4» (хорошо) - зачтено	оценку «хорошо» заслуживает обучающийся, практически полностью освоивший знания, умения, компетенции и теоретический материал, учебные задания не оценены максимальным числом баллов, в основном сформировал практические навыки.
Пороговый уровень «3» (удовлетворительно) - зачтено	оценку «удовлетворительно» заслуживает обучающийся, частично с пробелами освоивший знания, умения, компетенции и теоретический материал, многие учебные задания либо не выполнил, либо они оценены числом баллов близким к минимальному, некоторые практические навыки не сформированы.
Минимальный уровень «2» (неудовлетворительно) – не зачтено	оценку «неудовлетворительно» заслуживает обучающийся, не освоивший знания, умения, компетенции и теоретический материал, учебные задания не выполнил, практические навыки не сформированы.

## 6. УЧЕБНО-МЕТОДИЧЕСКОЕ ОБЕСПЕЧЕНИЕ ДИСЦИПЛИНЫ

## 6.1. Учебная литература

- 6.1.1 Энергоэффективное электрическое освещение: учеб. пособие для вузов / Под ред. В.П. Варфоломеева. – М.: Издательский дом МЭИ, 2013.-288 с.
- 6.1.2 Сергеев С.Ф, Бутырский В.И. Электрическое освещение: учеб. пособие для вузов – Н.Новгород, 2018 – 164с.

Библиотечный фонд укомплектован печатными изданиями из расчета не менее 0,25 экземпляра каждого из изданий, указанных выше на каждого обучающегося из числа лиц, одновременно осваивающих соответствующую дисциплину (модуль).

## 6.2. Методические указания, рекомендации и другие материалы к занятиям

- 6.2.1 Трембач В.В. Световые приборы: учебник для вузов / В.В. Трембач. – 2-е изд.; перераб. и доп. – М.: Высшая школа, 1990. – 463 с.: ил.
- 6.2.2 Гуторов М.М. Основы светотехники и источники света: учебное пособие для вузов / М.М. Гуторов. – 2-е изд.; перераб. и доп. – М.: Энергоатомиздат, 1993. – 384 с.
- 6.2.3 Фаермарк М.А. Местное освещение / М.А. Фаермарк Н.В. Семенова. – М.: Энергоатомиздат, 1985. – 88 с.: ил. – (Библиотека светотехника. Вып.15)..
- 6.2.4 Мироненков В.В. Газосветные установки / В.В. Мироненков, Н. Л. Петрова. – Л.: Энергия, 1979. – 112 с. – (Библиотека светотехника. Вып. 4).
- 6.2.5 Епанешников М.М. Электрическое освещение / М.М. Епанешников. – 4-е изд.; перераб. – М.: Энергия, 1973. – 352 с.: ил.
- 6.2.6 Оценка расходов потребителей на оплату электрической энергии: метод. указ. к лекциям, курсовому и дипломному проектированию для студентов спец. 140205, 140211 очной и заочной форм обучения / Сост. В.Ю. Вуколов. – Н.Новгород, 2011

## 7 ИНФОРМАЦИОННОЕ ОБЕСПЕЧЕНИЕ ДИСЦИПЛИНЫ

Учебный процесс по дисциплине обеспечен необходимым комплектом лицензионного и свободно распространяемого программного обеспечения, в том числе отечественного производства (состав по дисциплине определен в настоящей РПД и подлежит обновлению при необходимости).

### 7.1. Перечень информационных справочных систем

Дисциплина, относится к группе дисциплин, в рамках которых предполагается использование информационных технологий как вспомогательного инструмента.

Информационные технологии применяются в следующих направлениях: при подготовке и оформлении отчетов о лабораторных работах, выполнении заданий для самостоятельной работы.

Таблица 10

#### Перечень электронных библиотечных систем

№	Наименование ЭБС	Ссылка к ЭБС
1	Консультант студента	<a href="http://www.studentlibrary.ru/">http://www.studentlibrary.ru/</a>
2	Лань	<a href="https://e.lanbook.com/">https://e.lanbook.com/</a>

### 7.2. Перечень лицензионного и свободно распространяемого программного обеспечения, в том числе отечественного производства, необходимого для освоения дисциплины

Таблица 11

#### Программное обеспечение

№ п/п	Программное обеспечение, используемое в университете на договорной основе	Программное обеспечение свободного распространения
1	Microsoft Windows 10 (подпискаMSDN 700593597, подпискаDreamSpark Premium, 19.06.19)	Adobe Acrobat Reader <a href="https://acrobat.adobe.com/ru/ru/acrobat/pdf-reader.html">https://acrobat.adobe.com/ru/ru/acrobat/pdf-reader.html</a>
2	Microsoft office 2010 (Лицензия № 49487295 от 19.12.2011)	OpenOffice <a href="https://www.openoffice.org/ru/">https://www.openoffice.org/ru/</a>
3	Консультант Плюс	PTC Mathcad Express <a href="https://www.mathcad.com/ru">https://www.mathcad.com/ru</a>

### Перечень современных профессиональных баз данных и информационных справочных систем

В таблице12 указан перечень профессиональных баз данных и информационных справочных систем, к которым обеспечен доступ (удаленный доступ).

Таблица 12

### Перечень современных профессиональных баз данных и информационных справочных систем

№ п/п	Наименование профессиональной базы данных, информационно-справочной системы	Доступ к ресурсу (удаленный доступ с указанием ссылки/доступ из локальной сети университета)
-------	---	--

1	2	3
1	База данных стандартов и регламентов РОССТАНДАРТ	<a href="https://www.gost.ru/portal/gost//home/standarts">https://www.gost.ru/portal/gost//home/standarts</a>
2	Перечень профессиональных баз данных и информационных справочных систем	<a href="https://cyberpedia.su/21x47c0.html">https://cyberpedia.su/21x47c0.html</a>
3	Инструменты и веб-ресурсы для веб-разработки – 100+	<a href="https://techblog.sdstudio.top/blog/instrumenty-i-veb-resursy-dlia-veb-razrabotki-100-plus">https://techblog.sdstudio.top/blog/instrumenty-i-veb-resursy-dlia-veb-razrabotki-100-plus</a>
4	Справочная правовая система «Консультант Плюс»	доступ из локальной сети

## 8 ОБРАЗОВАТЕЛЬНЫЕ РЕСУРСЫ ДЛЯ ИНВАЛИДОВ И ЛИЦ С ОВЗ

В таблице 13 указан перечень образовательных ресурсов, имеющих формы, адаптированные к ограничениям их здоровья, а также сведения о наличии специальных технических средств обучения коллективного и индивидуального пользования.

Таблица 13

### Образовательные ресурсы для инвалидов и лиц с ОВЗ

№	Перечень образовательных ресурсов, приспособленных для использования инвалидами и лицами с ОВЗ	Сведения о наличии специальных технических средств обучения коллективного и индивидуального пользования
1	ЭБС «Консультант студента»	озвучка книг и увеличение шрифта
2	ЭБС «Лань»	специальное мобильное приложение - синтезатор речи, который воспроизводит тексты книг и меню навигации

## 9 МАТЕРИАЛЬНО-ТЕХНИЧЕСКОЕ ОБЕСПЕЧЕНИЕ, НЕОБХОДИМОЕ ДЛЯ ОСУЩЕСТВЛЕНИЯ ОБРАЗОВАТЕЛЬНОГО ПРОЦЕССА ПО ДИСЦИПЛИНЕ

Учебные аудитории для проведения занятий по дисциплине, оснащены оборудованием и техническими средствами обучения.

В таблице 14 перечислены:

- учебные аудитории для проведения учебных занятий, оснащенные оборудованием и техническими средствами обучения;
- помещения для самостоятельной работы обучающихся, которые оснащены компьютерной техникой с возможностью подключения к сети «Интернет» и обеспечением доступа в электронную информационно-образовательную среду ДПИ НГТУ.

Таблица 14

### Оснащенность аудиторий и помещений для самостоятельной работы обучающихся по дисциплине

№	Наименование аудиторий и помещений для самостоятельной работы	Оснащенность аудиторий помещений и помещений для самостоятельной работы	Перечень лицензионного программного обеспечения. Реквизиты подтверждающего документа
1	1150 Аудитория для лекционных занятий и демонстрационный кабинет Нижегородская обл., г. Дзержинск, ул. Гаида-	Комплект демонстрационного оборудования. Мультимедийный проектор Epson- 1 шт.; Экран – 1 шт.	

№	Наименование аудиторий и помещений для самостоятельной работы	Оснащенность аудиторий помещений и помещений для самостоятельной работы	Перечень лицензионного программного обеспечения. Реквизиты подтверждающего документа
	ра, д. 49		
2	<b>1148</b> Лаборатория «Электроэнергетика» Нижегородская обл., г. Дзержинск, ул. Гайдара, д. 49	Специализированные стенды для моделирования процессов в системах электроснабжения	
3	<b>1234</b> Научно-техническая библиотека ДПИ НГТУ, студенческий читальный зал; Нижегородская обл., г. Дзержинск, ул. Гайдара, д. 49	Комплект демонстрационного оборудования: ПК, с выходом на мультимедийный проектор, на базе Intel Pentium G4560 3.5 ГГц, 4 Гб ОЗУ, монитор 20' – 1шт. Мультимедийный проектор Epson- 1 шт.; Экран – 1 шт.; Набор учебно-наглядных пособий	<ul style="list-style-type: none"> <li>• Microsoft Windows 10 Домашняя (поставка с ПК)</li> <li>• LibreOffice 6.1.2.1. (свободное ПО)</li> <li>• Foxit Reader (свободное ПО);</li> <li>• 7-zip для Windows (свободное ПО)</li> </ul>
4	<b>1443а</b> компьютерный класс - помещение для СРС, курсового проектирования (выполнения курсовых работ), Нижегородская обл., г. Дзержинск, ул. Гайдара, д. 49	<ul style="list-style-type: none"> <li>• ПК на базе Intel Celeron 2.67 ГГц, 2 Гб ОЗУ, монитор Acer 17' – 4 шт.</li> <li>ПК подключены к сети «Интернет» и обеспечивают доступ в электронную информационно-образовательную среду университета</li> </ul>	<ul style="list-style-type: none"> <li>• Microsoft Windows 7 (подписка-DreamSpark Premium)</li> <li>• Apache OpenOffice 4.1.8(свободное ПО);</li> <li>• Mozilla Firefox(свободное ПО);</li> <li>• Adobe Acrobat Reader (свободное ПО);</li> <li>• 7-zip для Windows (свободное ПО);</li> <li>• КонсультантПлюс(ГПД № 0332100025418000079 от 21.12.2018);</li> </ul>

## 10 МЕТОДИЧЕСКИЕ РЕКОМЕНДАЦИИ ОБУЧАЮЩИМСЯ ПО ОСВОЕНИЮ ДИСЦИПЛИНЫ

### 10.1. Общие методические рекомендации для обучающихся по освоению дисциплины, образовательные технологии

Дисциплина реализуется посредством проведения контактной работы с обучающимися (включая проведение текущего контроля успеваемости), самостоятельной работы обучающихся и промежуточной аттестации.

Контактная работа: аудиторная, внеаудиторная, а также проводится в электронной информационно-образовательной среде университета (далее - ЭИОС).

Преподавание дисциплины ведется с применением следующих видов образовательных технологий:

- балльно-рейтинговая технология оценивания;
- текущий контроль знаний в форме собеседования.

При преподавании дисциплины «Электрическое освещение», используются современные образовательные технологии, позволяющие повысить активность обучающихся при освоении материала курса и предоставить им возможность эффективно реализовать часы самостоятельной работы.

Весь лекционный материал курса сопровождается компьютерными презентациями, в которых наглядно преподносятся материал различных разделов курса, что дает возможность обсудить материал с обучающимися во время чтения лекций, активировать их деятельность при освоении материала.

На лекциях, лабораторных занятиях реализуются интерактивные технологии, приветствуются вопросы и обсуждения, используется личностно-ориентированный подход, технология работы в малых группах, что позволяет обучающимся проявить себя, получить навыки самостоятельного изучения материала, выровнять уровень знаний в группе.

Все вопросы, возникшие при самостоятельной работе над домашним заданием, подробно разбираются на лабораторных занятиях и лекциях. Проводятся индивидуальные и групповые консультации с использованием как встреч с обучающимися, так и современных информационных технологий (электронная почта).

Иницируется активность обучающихся, поощряется задание любых вопросов по материалу, практикуется индивидуальный ответ на вопросы обучающегося, рекомендуются методы успешного самостоятельного усвоения материала в зависимости от уровня его базовой подготовки.

Для оценки знаний, умений, навыков и уровня сформированности компетенции применяется балльно-рейтинговая система контроля и оценки успеваемости обучающихся в процессе текущего контроля.

Промежуточная аттестация проводится в форме зачета с учетом текущей успеваемости.

**Результат обучения считается сформированным на повышенном уровне**, если теоретическое содержание курса освоено полностью. При устных собеседованиях обучающийся исчерпывающе, последовательно, четко и логически излагает учебный материал; свободно справляется с задачами, вопросами и другими видами заданий, использует в ответе дополнительный материал. Все предусмотренные рабочей учебной программой задания выполнены в соответствии с установленными требованиями, обучающийся способен анализировать полученные результаты, проявляет самостоятельность при выполнении заданий.

**Результат обучения считается сформированным на пороговом уровне**, если теоретическое содержание курса в основном освоено. При устных собеседованиях обучающийся последовательно излагает учебный материал; при затруднениях способен после наводящих вопросов продолжить обсуждение, справляется с задачами, вопросами и другими видами заданий, требующих применения знаний; все предусмотренные рабочей учебной программой задания выполнены в соответствии с установленными требованиями, обучающийся способен анализировать полученные результаты; проявляет самостоятельность при выполнении заданий.

**Результат обучения считается несформированным**, если обучающийся при выполнении заданий не демонстрирует знаний учебного материала, допускает ошибки, неуверенно, с большими затруднениями выполняет задания, не демонстрирует необходимых умений, качество выполненных заданий не соответствует установленным требованиям, качество их выполнения оценено числом баллов ниже трех по оценочной системе, что соответствует допороговому уровню.

## **10.2. Методические указания для занятий лекционного типа**

Лекционный курс предполагает систематизированное изложение основных вопросов тематического плана. В ходе лекционных занятий раскрываются базовые вопросы в рамках каждой темы дисциплины (таблица 5 и 6). Обозначаются ключевые аспекты тем, а также делаются акценты на наиболее сложные и важные положения изучаемого материала. Материалы лекций являются опорной основой для подготовки обучающихся к практическим занятиям / лабораторным работам и выполнения заданий самостоятельной работы,



а также к мероприятиям текущего контроля успеваемости и промежуточной аттестации по дисциплине.

### **10.3. Методические указания по освоению дисциплины на лабораторных работах**

Подготовку к каждой лабораторной работе обучающийся должен начать с ознакомления с планом занятия, который отражает содержание предложенной темы. Каждая выполненная работа с оформленным отчетом подлежит защите у преподавателя.

При оценивании лабораторных работ учитывается следующее:

- качество выполнения экспериментально-практической части работы и степень соответствия результатов работы заданным требованиям;
- качество оформления отчета по работе;
- качество устных ответов на контрольные вопросы при защите работы.

### **10.4. Методические указания по самостоятельной работе обучающихся**

Самостоятельная работа обеспечивает подготовку обучающихся к аудиторным занятиям и мероприятиям текущего контроля и промежуточной аттестации по изучаемой дисциплине. Результаты этой подготовки проявляются в активности обучающихся на занятиях и в качестве выполненных заданий для самостоятельной работы и других форм текущего контроля.

При выполнении заданий для самостоятельной работы рекомендуется проработка материалов лекций по каждой пройденной теме, а также изучение рекомендуемой литературы, представленной в Разделе 6.

В процессе самостоятельной работы при изучении дисциплины, обучающиеся могут работать на компьютере в специализированных аудиториях для самостоятельной работы (таблица 14). В аудиториях имеется доступ через информационно-телекоммуникационную сеть «Интернет» к электронной информационно-образовательной среде университета (ЭИОС) и электронной библиотечной системе (ЭБС), где в электронном виде располагаются учебные и учебно-методические материалы, которые могут быть использованы для самостоятельной работы при изучении дисциплины.

Для обучающихся по заочной форме обучения самостоятельная работа является основным видом учебной деятельности.

### **10.5. Методические указания для выполнения контрольной работы обучающимися заочной формы**

При выполнении контрольной работы рекомендуется проработка материалов лекций по темам, а также изучение рекомендуемой литературы, представленной в Разделе 6.

Выполнение контрольной работы способствует лучшему освоению обучающимися учебного материала, формирует практический опыт и умения по изучаемой дисциплине.

## **11 ОЦЕНОЧНЫЕ СРЕДСТВА ДЛЯ КОНТРОЛЯ ОСВОЕНИЯ ДИСЦИПЛИНЫ**

### **11.1. Типовые контрольные задания или иные материалы, необходимые для оценки знаний, умений, навыков и (или) опыта в ходе текущего контроля успеваемости**

Для текущего контроля знаний, обучающихся по дисциплине проводится **комплексная оценка знаний**, включающая

- выполнение лабораторных работ;

- выполнение практических работ;
- зачёт.

### 11.1.1. Темы лабораторных работ:

1. Снятие и определение зависимостей электрических и светотехнических параметров галогенной лампы от приложенного напряжения.
2. Снятие и определение зависимостей электрических и светотехнических параметров компактной люминесцентной лампы от приложенного напряжения.
3. Измерение и сопоставление коэффициентов пульсации светового потока светильников с двумя линейными люминесцентными лампами низкого давления при обычной и антистробоскопической стартерных схемах включения.
4. Определение кривой светораспределения светодиодного светильника.

### 11.1.2. Графические и расчетные задания к практическим занятиям:

Индивидуальные задания разработаны по каждой теме практического занятия:

1. Расчет освещенности методом коэффициента использования светового потока осветительной установки.

В помещении размеров шириной  $A$ , длиной  $B$ , высотой  $H$ , с коэффициентами отражения потолка  $\rho_{п}$ : стен  $\rho_{с}$  и пола  $\rho_{р}$  необходимо создать требуемую освещенность светильниками на рабочей поверхности на высоте  $h_{р}$  согласно заданию (Таблица 0.5.1) с применением метода коэффициента использования светового потока осветительной установки.

Таблица 0.5.1 – Исходные данные для практической работы «Расчет освещенности методом коэффициента использования светового потока осветительной установки»

№ варианта	Габариты помещения, м			Коэффициенты отражения поверхностей			Высота рабочей поверхности $h_{р}$ , м	Наименьший размер объекта различения, мм	Контраст объекта	Характеристика	Коэффициент за-	Тип светильника
	$A$	$B$	$H$	$\rho_{п}$	$\rho_{с}$	$\rho_{р}$						
1	3 0	7 0	3, 0	70	50	10	0,8	$\leq 0,15$	М	Т	1, 3	Астра
2	4 0	6 0	3, 5	50	30	10	0,8	$\leq 0,15$	С	Т	1, 4	Астра
3	5 0	5 0	4, 0	0	0	0	0,8	$\leq 0,15$	Б	С в	1, 5	Астра
4	6 0	4 0	4, 5	70	50	10	0,8	1 – 5	Б	С р	1, 3	ДРЛ
5	7 0	3 0	5, 0	50	30	10	0,8	1 – 5	С	С р	1, 4	ДРЛ
6	3 0	7 0	5, 5	0	0	0	0,8	1 – 5	С	Т	1, 5	ДРЛ
7	4 0	6 0	6, 0	70	50	10	0,8	0,30 – 0,50	Б	Т	1, 3	ЛДО Р
8	5 0	5 0	3, 0	50	30	10	0,8	0,30 – 0,50	С	Т	1, 4	ЛДО Р
9	6 0	4 0	3, 5	0	0	0	0,8	0,30 – 0,50	Б	С р	1, 5	ЛДО Р
10	7 0	3 0	4, 0	70	50	10	0,8	0,15 – 0,30	М	Т	1, 3	Астра

11	3 0	7 0	4, 5	50	30	10	0,8	0,15 – 0,30	М	С р	1, 4	Астра
12	4 0	6 0	5, 0	0	0	0	0,8	0,15 – 0,30	М	С в	1, 5	Астра
13	5 0	5 0	5, 5	70	50	10	0,8	0,5 – 1,0	Б	С р	1, 3	ДРЛ
14	6 0	4 0	6, 0	50	30	10	0,8	0,5 – 1,0	Б	Т	1, 4	ДРЛ

Примечание: обозначение контраста объекта с фоном: М – малый; С – средний; Б – большой; характеристик фона: Т – темный; Ср – средний; Св – светлый

2. Расчет освещенности методом упрощенных форм коэффициента использования. В помещении размеров шириной  $A$ , длиной  $B$ , высотой  $H$ , с коэффициентами отражения потолка  $\rho_n$ : стен  $\rho_c$  и пола  $\rho_p$  необходимо создать требуемую освещенность светильниками на рабочей поверхности на высоте  $h_p$  согласно заданию (Таблица 0.5.1) с применением метода упрощенных форм коэффициента использования. Применяемая форма упрощения в зависимости от варианта приведены ниже (Таблица 0.5.2).

Таблица 0.5.2 – Применяемая форма упрощения для практической работы «Расчет освещенности методом упрощенных форм коэффициента использования»

№ варианта	Применяемая форма упрощения
1	Расчет освещенности по удельной мощности
2	Расчет освещенности по условной мощности
3	Расчет освещенности по удельной мощности
4	Расчет освещенности по условной мощности
5	Расчет освещенности по удельной мощности
6	Расчет освещенности по условной мощности
7	Расчет освещенности по удельной мощности
8	Расчет освещенности по условной мощности
9	Расчет освещенности по удельной мощности
10	Расчет освещенности по условной мощности
11	Расчет освещенности по удельной мощности
12	Расчет освещенности по условной мощности
13	Расчет освещенности по удельной мощности
14	Расчет освещенности по условной мощности

### 3. Расчет освещенности точечный метод расчета.

В помещении размеров шириной  $A$ , длиной  $B$ , высотой  $H$ , с коэффициентами отражения потолка  $\rho_n$ : стен  $\rho_c$  и пола  $\rho_p$  необходимо создать требуемую освещенность светильниками на рабочей поверхности на высоте  $h_p$  согласно заданию (Таблица 0.5.1) с применением точечного метода расчета.

### 4. Расчет сетей по потере напряжения.

Произвести определение сечения питающих линий для осветительной сети питающейся от распределительного пункта (РП). Осветительная сеть состоит из 5 осветительных щитов (ЩО), от которых питаются осветительные установки (УО). Потеря напряжения до любого светильника не должно превышать 4,0%. Конфигурация сети представлена ниже (Таблица 0.5.3).

Таблица 0.5.3 – Конфигурация сети для практической работы «Расчет сетей по потере напряжения»

№ варианта	№ ЩО		Расстояние, м				
			до ЩО	до первой группы светильников	между группами светильников	до первого светильника	между светильниками
1	1	РП	31	12	10	6	4

	2	ПП	39	5	9	5	5
	3	1	41	6	8	4	3
	4	2	39	6	7	6	4
	5	3	22	6	7	6	4
2	1	ПП	46	14	9	5	5
	2	1	32	9	5	5	3
	3	1	15	6	9	5	6
	4	2	12	13	8	7	6
	5	3	28	6	5	8	7
3	1	ПП	13	13	6	3	6
	2	1	46	6	8	6	6
	3	ПП	19	13	8	5	5
	4	3	37	12	9	5	3
	5	1	10	13	8	7	7
4	1	ПП	45	14	6	7	7
	2	5	18	9	8	5	7
	3	2	47	6	9	4	7
	4	1	42	13	7	3	6
	5	ПП	24	12	6	6	6
5	1	ПП	24	12	7	3	4
	2	5	30	6	8	5	4
	3	ПП	23	7	9	7	7
	4	1	27	7	5	5	7
	5	ПП	39	12	9	6	4
6	1	ПП	33	8	6	4	3
	2	5	39	12	7	5	6
	3	1	47	9	9	5	5
	4	3	24	14	10	8	6
	5	ПП	35	13	9	3	7
7	1	ПП	47	9	5	6	7
	2	ПП	29	11	7	6	6
	3	1	14	8	9	8	3
	4	2	38	12	6	7	4
	5	3	33	9	7	7	7
8	1	ПП	47	5	9	7	5
	2	1	45	11	8	5	4
	3	1	32	6	10	4	8
	4	2	12	6	8	7	5
	5	3	43	9	6	7	6
9	1	ПП	41	13	9	6	5
	2	1	29	7	9	7	4
	3	ПП	44	9	6	7	8
	4	3	37	7	6	4	3
	5	1	22	6	7	4	7
10	1	ПП	45	10	7	6	7
	2	5	43	6	9	4	4
	3	2	48	6	8	7	4
	4	1	19	6	9	6	6
	5	ПП	16	9	8	3	4
11	1	ПП	21	6	10	5	6
	2	5	25	14	10	7	8
	3	ПП	41	15	6	3	3

	4	1	26	8	5	7	6
	5	РП	27	14	5	4	8
12	1	РП	43	14	8	7	3
	2	5	27	6	7	4	5
	3	1	31	13	7	4	7
	4	3	32	8	8	8	5
	5	РП	23	9	7	6	8
13	1	РП	49	7	10	7	6
	2	РП	34	7	5	7	4
	3	1	34	13	8	8	6
	4	2	30	14	9	3	5
	5	3	39	14	9	5	6
14	1	РП	12	9	7	6	6
	2	1	44	11	9	5	4
	3	1	26	12	8	5	7
	4	2	49	8	9	4	4
	5	3	44	14	7	7	7

Характеристики УО представлены ниже (Таблица 0.5.4).

Таблица 0.5.4 – Характеристики УО для практической работы «Расчет сетей по потере напряжения»

№ варианта	№ Ц О	Характеристика УО		
		количество групп светильников, шт.	Количество светильников в группе, шт.	Количество × мощность светильников, шт. × Вт
1	1	5	5	2 × 80
	2	5	9	4 × 18
	3	4	5	2 × 40
	4	5	5	4 × 18
	5	5	4	2 × 80
2	1	4	8	2 × 80
	2	5	7	4 × 18
	3	5	4	2 × 40
	4	4	7	4 × 18
	5	4	9	2 × 80
3	1	5	7	2 × 80
	2	5	4	4 × 18
	3	4	4	2 × 40
	4	4	6	4 × 18
	5	3	7	2 × 80
4	1	5	3	2 × 80
	2	3	4	4 × 18
	3	4	7	2 × 40
	4	5	3	4 × 18
	5	4	9	2 × 80
5	1	5	6	2 × 80
	2	4	4	4 × 18
	3	4	6	2 × 40
	4	4	5	4 × 18
	5	4	5	2 × 80
6	1	3	4	2 × 80
	2	3	10	4 × 18
	3	3	4	2 × 40

	4	4	4	$4 \times 18$
	5	4	9	$2 \times 80$
7	1	3	5	$2 \times 80$
	2	3	8	$4 \times 18$
	3	4	4	$2 \times 40$
	4	5	5	$4 \times 18$
	5	3	8	$2 \times 80$
8	1	4	4	$2 \times 80$
	2	4	5	$4 \times 18$
	3	3	9	$2 \times 40$
	4	4	10	$4 \times 18$
	5	5	6	$2 \times 80$
9	1	4	8	$2 \times 80$
	2	3	8	$4 \times 18$
	3	3	9	$2 \times 40$
	4	4	7	$4 \times 18$
	5	5	4	$2 \times 80$
10	1	3	3	$2 \times 80$
	2	5	8	$4 \times 18$
	3	5	6	$2 \times 40$
	4	4	8	$4 \times 18$
	5	5	5	$2 \times 80$
11	1	4	8	$2 \times 80$
	2	4	7	$4 \times 18$
	3	5	10	$2 \times 40$
	4	5	5	$4 \times 18$
	5	5	7	$2 \times 80$
12	1	4	3	$2 \times 80$
	2	3	3	$4 \times 18$
	3	5	3	$2 \times 40$
	4	4	5	$4 \times 18$
	5	4	8	$2 \times 80$
13	1	4	8	$2 \times 80$
	2	4	9	$4 \times 18$
	3	5	10	$2 \times 40$
	4	5	5	$4 \times 18$
	5	3	4	$2 \times 80$
14	1	4	10	$2 \times 80$
	2	4	6	$4 \times 18$
	3	4	5	$2 \times 40$
	4	4	4	$4 \times 18$
	5	4	3	$2 \times 80$

Пример формирования осветительной сети для варианта №1 приведен ниже (Рисунок 0.1).

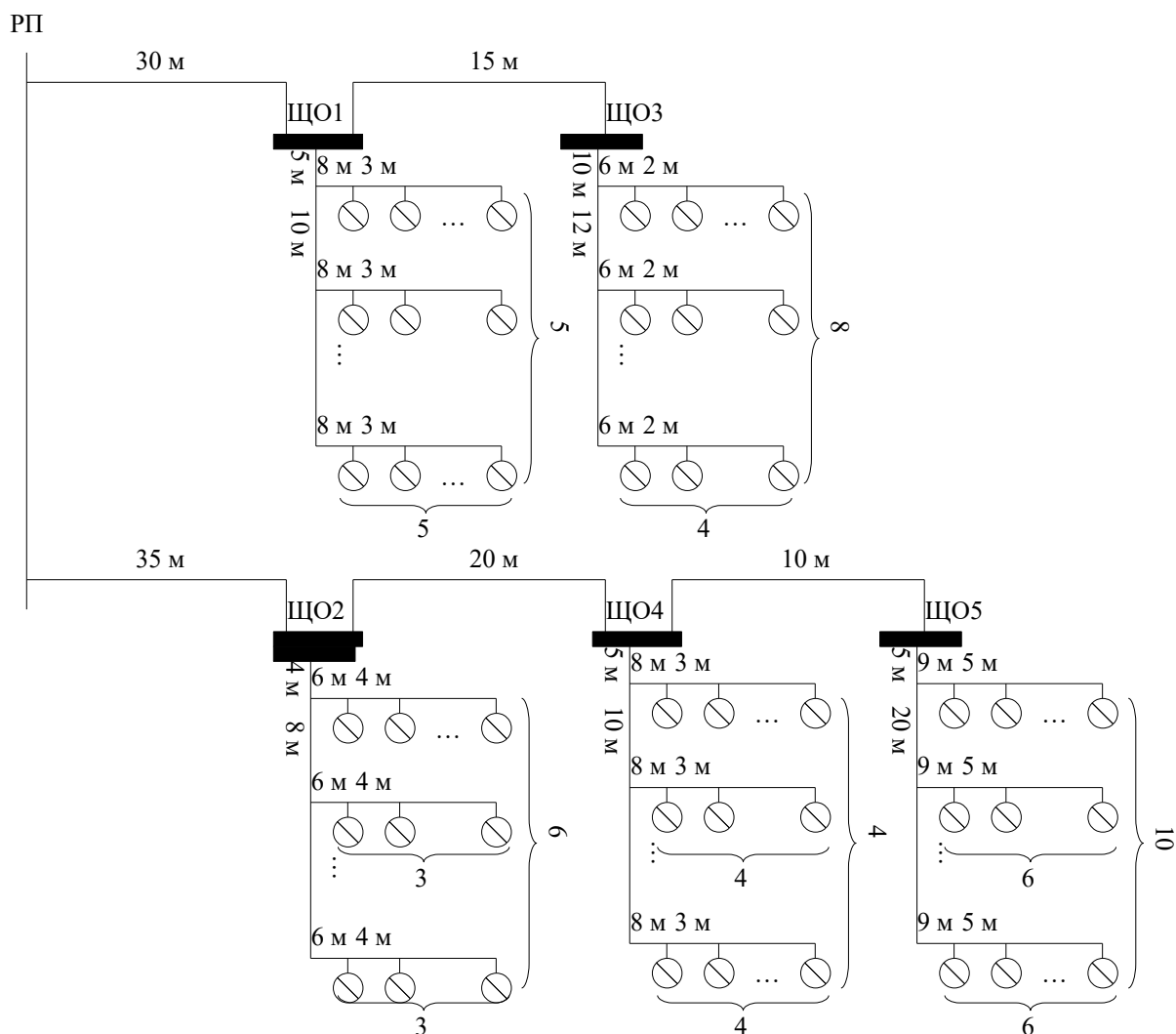


Рисунок 0.1. Пример формирования осветительной сети для практической работы по теме «Расчет сетей по потере напряжения»

Защита выполненной практической работы представляет собой разъяснение хода решения задачи, принятых решений и исправление допущенных ошибок.

## 11.2. Типовые контрольные задания или иные материалы, необходимые для оценки знаний, умений, навыков и (или) опыта в ходе аттестации по дисциплине

Форма проведения аттестации по дисциплине – зачёт: в форме устного зачёта для обучающихся очной формы и заочной формы.

### Перечень вопросов к зачёту по дисциплине Б1.В.ДВ.1.1 «Электрическое освещение»

1. Основные понятия и величины - Лучистая энергия.
2. Приемники оптического излучения.
3. Основные понятия и величины - Световой поток.
4. Основные понятия и величины - Сила света (распределение светового потока в пространстве, КСС).
5. Основные понятия и величины - Освещенность (поверхностная плотность светового потока), светимость.
6. Основные понятия и величины - Яркость.
7. Соотношение между освещенностью и яркостью.
8. Цветность излучения, цветопередача.

9. Светотехнические свойства материалов.
10. Теория теплового излучения (закон Планка, Вина)
11. Лампы накаливания (устройство, принцип действия, характеристики, применение).
12. Галогенные лампы накаливания (устройство, принцип действия, характеристики, применение).
13. Люминесцентные лампы низкого давления (устройство, принцип действия, характеристики, применение).
14. Пускорегулирующая аппаратура (ПРА) для люминесцентных ламп низкого давления (стартерная схема, электронные ПРА).
15. Люминесцентные лампы высокого давления типа ДРЛ (устройство, принцип действия, характеристики, применение).
16. Металлогалогенные лампы типа ДРИ (устройство, принцип действия, характеристики, применение).
17. Натриевые лампы высокого давления типа ДНаТ (устройство, принцип действия, характеристики, применение).
18. Натриевые лампы низкого давления (устройство, принцип действия, характеристики, применение).
19. Компактные люминесцентные лампы низкого давления (устройство, принцип действия, характеристики, применение).
20. Световые приборы (классификация, основные светотехнические характеристики, обозначения и маркировка)
21. Светильники с газоразрядными лампами высокого давления.
22. Светильники с газоразрядными лампами низкого давления.
23. Принципы нормирования осветительных установок (контраст, видимость, основные параметры нормирования).
24. Качественные характеристики освещения.
25. Эксплуатация осветительных установок.
26. Системы и виды искусственного освещения.
27. Выбор источников света и расположения светильников.
28. Расчет освещенности (общие положения), метод коэффициента использования.
29. Расчет освещенности (общие положения), точечный метод, расчет отраженной составляющей освещенности.
30. Компьютерные программы для расчета и моделирования систем освещения (*Dialux*, *Re-Lux*) – назначение, структура, исходные данные для расчета.
31. Автоматизация управления осветительными установками (осветительные установки административных помещений).
32. Автоматизация управления осветительными установками (уличное освещение).

### **Регламент проведения текущего контроля в форме компьютерного тестирования.**

Компьютерное тестирование не предусмотрено.